



Metaloterm® UE

Installation instructions / Montageanweisung / Mode de Montage / Istruzioni di montaggio / Montagehandleiding

GB

D

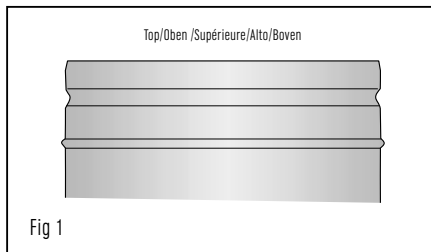


Fig 1

Regulation

The system must be built to national regulations and to the instructions of the manufacturer, as indicated in the documentation. This documentation will be sent free on application.

Installation

Check all parts for possible damage. During installation you may have to use our special installing grease. This is available at your dealer. The installation of the chimney starts at the appliance and then progresses upwards to the terminal.

The top of each element can be recognized by the profiled edge (fig. 1). Before connecting the elements it may be necessary to put a thin coat of installing grease on the sealing ring that is in the inner wall (fig. 2).

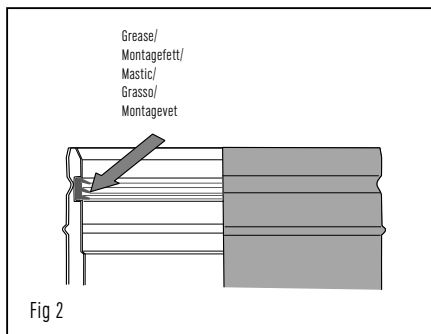


Fig 2

Connect two elements by pushing them vertically into each other. For visual reasons it is advisable to place the welding seams at the rear if possible.

The sealing ring in the inner wall must remain in its position and must not be damaged during connection of the elements. When the elements are connected then fix the locking band, code UEKB (fig. 3).

Then install the next element as instructed above.

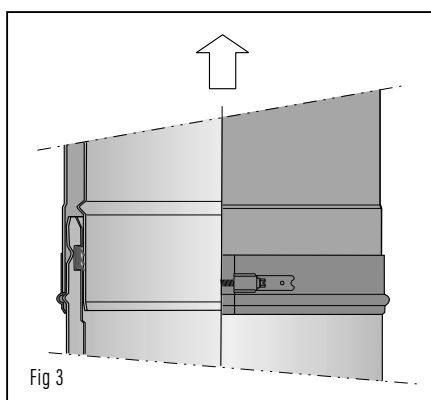


Fig 3

Baurecht

Das Schornsteinsystem muß entsprechend den nationalen Vorschriften des jeweiligen Landes und der Montageanleitung des Herstellers installiert werden. Diese Anleitung wird Ihnen auf Anfrage kostenlos zugesandt.

Montage

Vor der Montage sind die Bauteile auf Vollständigkeit und Beschädigungen zu überprüfen. Die Installation der Anlage erfolgt von der Schornsteinsohle nach oben, wobei der Außenmantel der Elemente immer "entwässernd" zusammengesteckt wird.

An der Oberseite jedes Elementes befindet sich ein Profil, über den der Außenmantel des nächsten Elementes montiert wird (Fig. 1). Vor dem Zusammenstecken kann eine dünne Lage Montagefett (Zubehör) auf das Abdichtprofil am Innenrohr benützt werden (Fig. 2).

Das zu montierende Element wird senkrecht aufgesteckt, wobei die Schweißnähte aus optischen Gründen zur Rückseite auf der gleichen Längsachse sitzen sollten.

Das Abdichtprofil am Innenrohr soll im Sicken bleiben, und nicht beschädigt werden. Anschließend wird das Klemmband (Kode UEKB) so über den Elementstoß gelegt, das die beiden umlaufenden Sicken des Außenmantels eingreifen (Fig. 3).

Anschließend das nächste Element auf die gleiche Weise installieren.

Total Solutions in Chimney Systems

Prescriptions

Le conduit de fumées doit être monté selon les réglementations nationales ainsi que les instructions du fabricant, comme indiqué dans notre documentation. Cette documentation est disponible gratuitement sur demande.

Montage

Avant de commencer, il faut contrôler chaque élément afin de détecter d'éventuels défauts.

Nous recommandons notre mastic de montage, qui est fourni par votre distributeur.

L'installation du conduit commence par le bas et fini par le haut.

Le côté supérieur peut être identifié par le profil (fig. 1). Mettez un peu de mastic au niveau du profil (fig. 2).

Montez deux éléments pour un emboîtement vertical. Pour des raisons esthétiques nous recommandons de placer les soudures alignées, vers l'arrière du conduit (si possible).

Assurez-vous que les joints d'étanchéité de paroi intérieure restent en place et ne sont pas abîmés pendant le montage. Après l'emboîtement des éléments, la bande de sécurité, si besoin est, doit être fixée. Mettez la bande en position exacte, où les profils se fixent dans ceux des éléments (fig. 3). Après positionnement exact des éléments, serrez la bande de sécurité avec un tournevis.

Ensuite le prochain élément peut être monté de la même façon.

Norme di riferimento

Camini, canne fumarie e canali da fumo devono essere conformati ed installati secondo le leggi e le Normative vigenti.

Le istruzioni di montaggio degli elementi sono riportate nel catalogo e sono fornite a corredo dei singoli elementi. Vi saranno inoltre inviate gratuitamente dietro Vs. richiesta.

Montaggio

Prima di iniziare il montaggio controllate gli elementi. Installate gli elementi a partire dalla base del camino verso l'alto, facendo attenzione alla corretta direzione del flusso dei fumi indicata con una freccia sui singoli elementi.

Procedete quindi all'assemblaggio degli elementi congiungendoli verticalmente e avendo cura che le guarnizioni, inserita nella parte alta della parete interna, rimanga correttamente posizionata nella sua sede senza subire danni e che la saldatura della parete esterna sia orientata in posizione nascosta.

Le profilature alta e bassa della parete esterna sono rappresentate nella fig. 1.

Prima dell'assemblaggio si può lubrificare con un sottile strato di grasso (accessorio) la parete interna a contatto con la guarnizione (fig. 2).

Montate la fascia di sicurezza a compressione meccanica (Art. UEKB). La coppia di scanalature della fascia di sicurezza a compressione dovrà inserirsi perfettamente nella scanalatura dell'elemento inferiore e nella scanalatura dell'elemento superiore per garantire un corretto assemblaggio (Fig. 3).

Installate gli elementi successivi seguendo le stesse procedure.

G.B.D. s.r.l.

Canne fumarie Metaloterm Telefono +39 031-524441
Via al Piano, 41 Fax +39 031-523332
I 22100 Como E-mail: servizioclienti@caminigbd.com

Voorschriften

Het rookgasafvoersysteem moet opgebouwd worden volgens de nationale regelgeving en de voorschriften van de fabrikant, zoals aangegeven in de documentatie en de installatievoorschriften. Deze documentatie wordt op aanvraag kosteloos toegezonden.

Montage

Controleer alle onderdelen op eventuele beschadigingen voordat u met de montage begint.

De montage geschiedt vanaf het toestel richting de uitmonding.

De bovenkant van de schoorsteenonderdelen is herkenbaar aan het profiel (fig. 1).

Breng desgewenst montagevet aan op de afdichtring aan de binnenkant (fig. 2).

Koppel twee elementen door deze rechtstandig in elkaar te schuiven. Om optische redenen verdient het aanbeveling om de naden aan de achterzijde en in elkaars verlengde te plaatsen.

Let op dat de afdichtring van de binnenwand niet verschuift of beschadigd wordt tijdens de montage.

Nadat de elementen op elkaar staan de klemband (UEKB) aanbrengen. Plaats de klemband zodanig dat de randen van de klemband in de randen van de elementen vallen (fig. 3). Positioneer de elementen juist ten opzichte van elkaar en draai de klemband aan.

Vervolgens het volgende element op dezelfde wijze koppelen.

Ontop B.V.

Postbus 135, 4330 AC Middelburg
Oude Veerseweg 23, 4332 SH Middelburg
Telefoon: +31 (0)118 689 900
Fax: +31 (0)118 689 999
E-mail: info.nl@metaloterm.com

Ontop Abgastechnik GmbH

Postfach 1340, 51657 Wiehl
Albert-Einstein-Straße 8, 51674 Wiehl
Telefon (0 22 61) 7 08 -0
Fax (0 22 61) 7 08 90 / 7 08 95
E-mail: info.de@metaloterm.com

Metaloterm France

ZAC du Mandinet
18 Rue des Campanules, 77185 Lognes
Téléphone: 01 64 62 12 30
Fax: 01 64 62 11 08
E-mail: info.fr@metaloterm.com