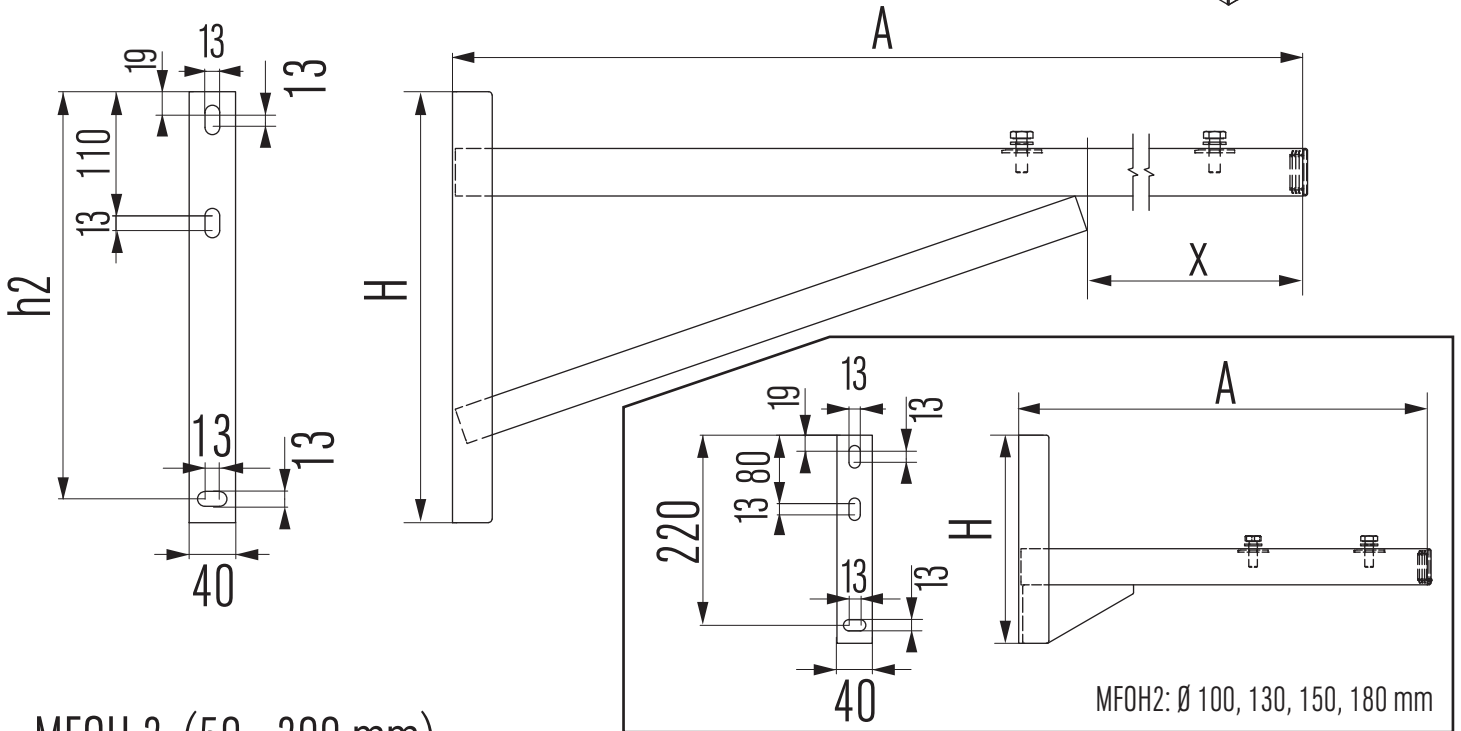
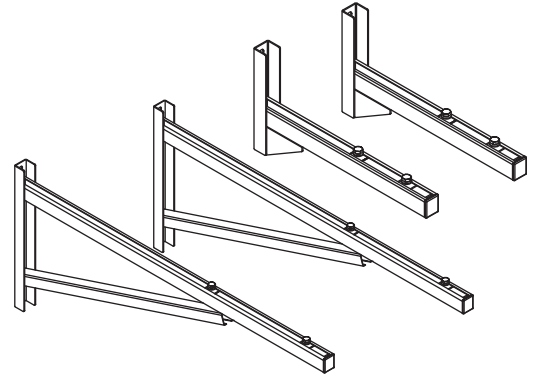


MFOH 2 / MFOH 4

Support heavy (pair) for MFAPO/MFAPU
 Wandstütze verstärkt (Paar) für MFAPO/MFAPU
 Support renforcé (paire) MFAPO/MFAPU
 Ondersteuning zwaar (paar) voor MFAPO/MFAPU



MFOH 2 (50 - 200 mm)

Ø	100	130	150	180	200	250	300	350	400	450	500	600
A	475	475	475	475	600	600	600	740	740	740	915	915
H	240	240	240	240	330	330	330	330	330	330	380	380
h2	-	-	-	-	310	310	310	310	310	310	360	360
x	-	-	-	-	270	270	270	330	330	330	355	355

MFOH 4 (200 - 400 mm)

Ø	100	130	150	180	200	250	300	350	400	450	500	600
A	600	600	740	740	740	740	915	915	915	1090	1090	1090
H	330	330	330	330	330	330	380	380	380	430	430	430
h2	310	310	310	310	310	310	360	360	360	410	410	410
x	270	270	330	330	330	330	355	355	355	350	350	350

x = Max. distance to cut | Max. Kürzbereich | Distance max. de coupe | Max. inkortmaat