

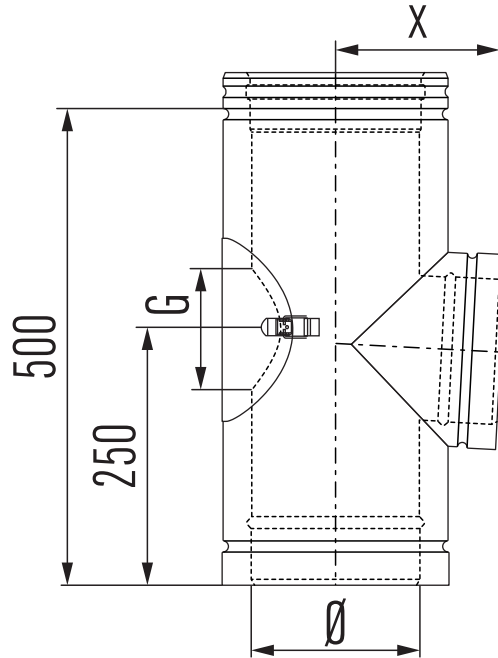
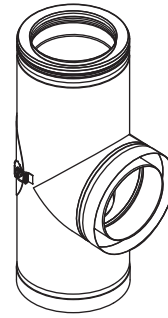
MFTI 87

Tee-piece 87° with inspection cover

T-Stück 87° mit Inspektionsöffnung

Té 87° avec trappe de visite

T-stuk 87° met inspectie-opening



Ø	130	150	180	200	250
G	100	140	140	140	180
x	150	165	175	190	215



METALOTERM
ONTOP