

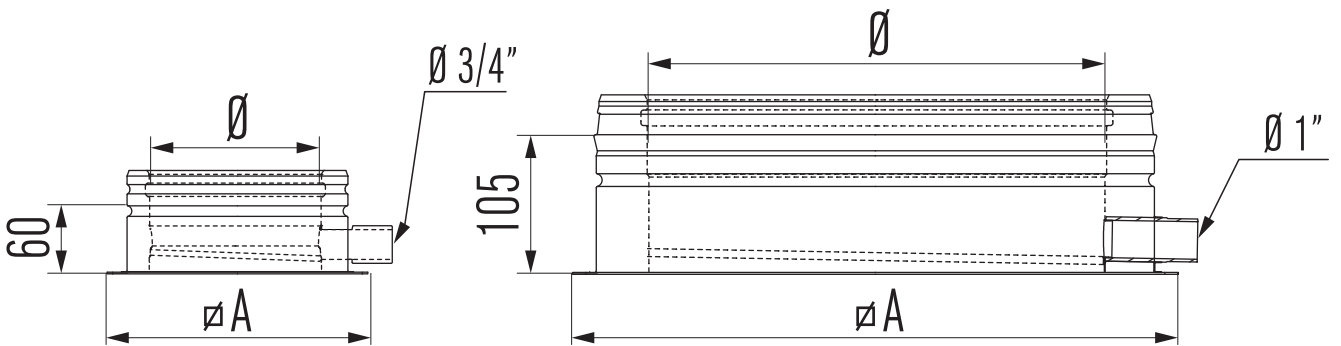
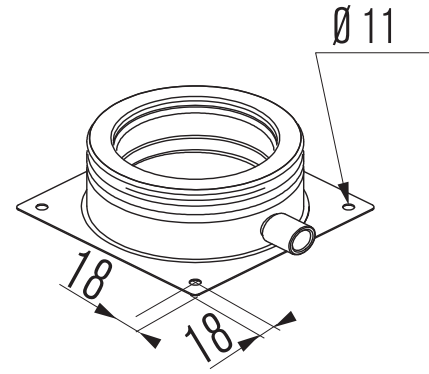
MFAPU

Base plate with condensate drain

Fundamentverankerung mit seitlichem Kondensatablauf

Plaque de départ avec purge latérale

Voetplaat universeel met condensafloop



Ø	100	130	150	180	200	250	300	350	400	450	500	600
A	185	215	235	265	285	335	385	435	485	560	610	710