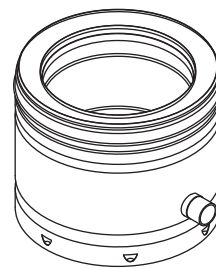
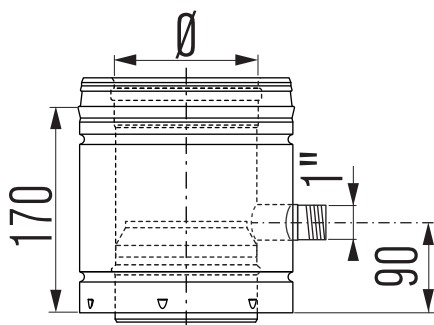


ADEMC

Length with drain, vertical
Entwässerungselement, senkrecht
Élément de purge, vertical
Condenselement, verticaal



Ø 130 150 180 200 250 300 350 400 450 500 600