

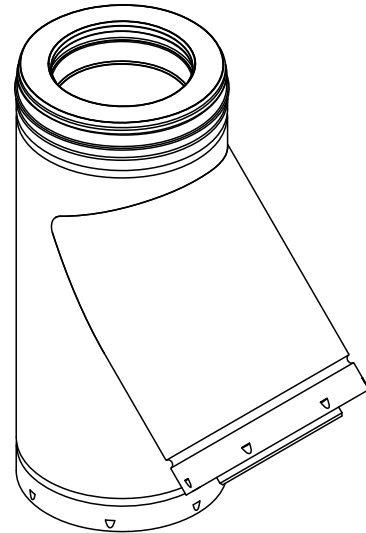
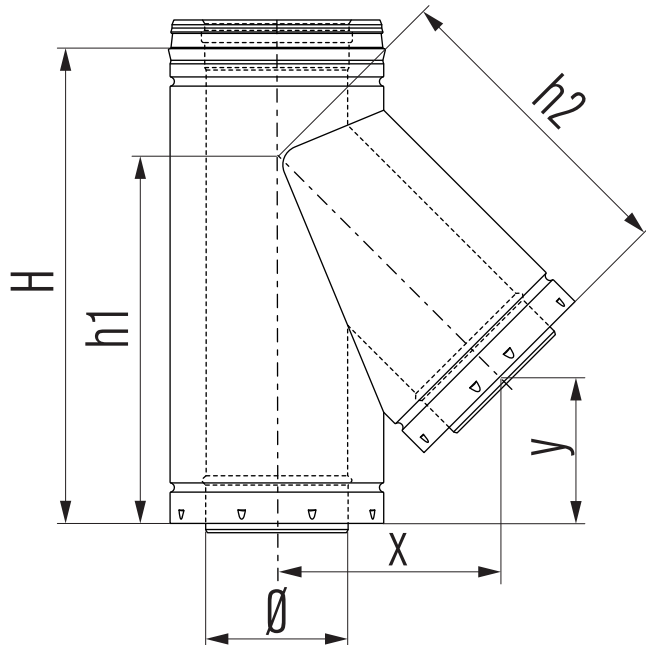
ADT 45

Tee-piece 45°

T-stück 45°

Té 45°

T-stuk 45°



Ø	130	150	180	200	250	300	350	400	450	500	600
H	500	500	500	600	700	700	770	970	970	970	1120
h1	375	385	385	475	565	555	645	835	830	820	950
h2	305	325	370	390	455	510	565	630	695	750	875
x	215	235	260	275	320	360	405	445	490	535	620
y	160	155	125	200	245	195	245	390	340	290	330