

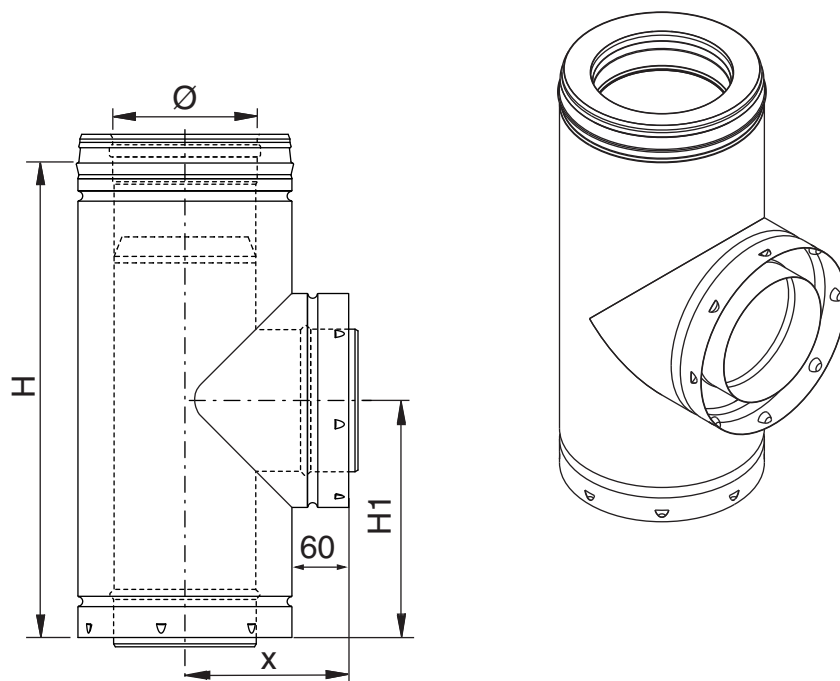
ADT 90

TEE-PIECE 90°

T-STÜCK 90°

TÉ 90°

T-STUK 90°



Ø	130	150	180	200	250	300	350	400	450	500	600
H	490	490	490	490	490	600	600	700	700	800	1000
H1	240	240	240	240	240	300	300	350	350	400	500
X	165	175	190	200	225	250	275	300	325	350	400



METALOTERM
ONTOP