

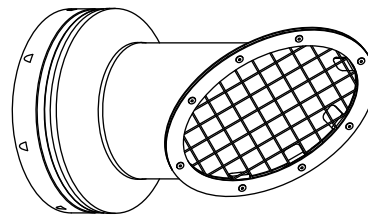
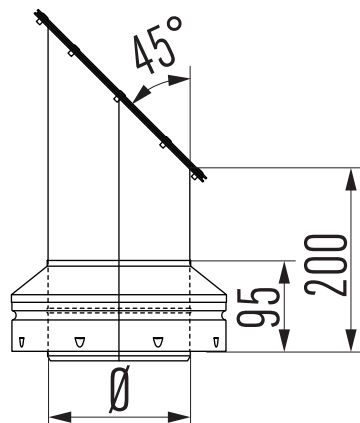
ADHT

Horizontal terminal (incl. mesh)

Waagerechte Ausmündung (inkl. Gitter)

Sortie horizontale (avec grille)

Horizontale uitmonding (incl. gaas)



\emptyset 130 150 180 200 250 300 350 400 450 500 600