

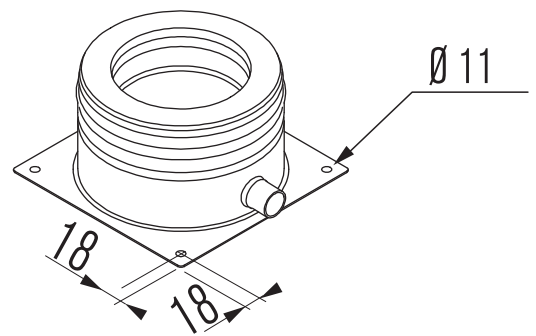
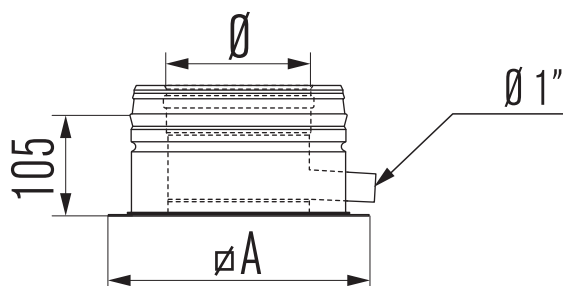
# ADAPU

Base plate with condensate drain

Fundamentverankerung mit seitlichem Kondensatablauf

Plaque de départ avec purge latérale

Voetplaat universeel met condensafloop



Ø	130	150	180	200	250	300	350	400	450	500	600
A	240	260	290	310	360	410	460	510	560	610	635